

# 超合金

ちょう こう きん

# 超電磁マシン ボルテスV

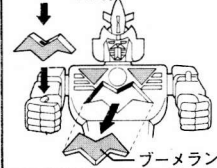
# ポピー

ファイブ

## ボルテスVのアクション

### 天空剣の取付

■ブーメランをはずすと  
天空剣のつばに、なり  
ます。  
図のように手にさし込  
みます。

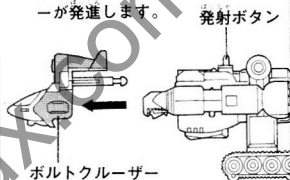


天空剣

ブーメラン

### ボルトクルーザー発進!

■ボタンをおすと  
ボルトクルーザ  
ーが発進します。



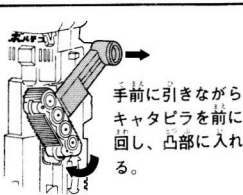
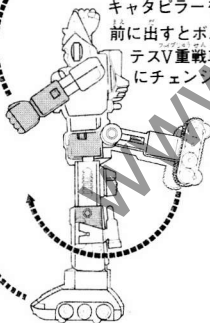
発射ボタン

ボルトクルーザー

### パンチ発射!

### ボルテスV重戦車 にチェンジ

■手を上にあげて  
キャタピラを  
前に出すとボル  
テスV重戦車  
にチェンジ



手前に引きながら  
キャタピラを前に  
回し、凸部に入れ  
る。

ボルテスV重戦車

身長—58メートル 推力—2000トン  
体重—600トン 速度—マッハ20

### ◎部品紛失の場合

☆超合金ボルテスVの、ミサイル・パンチなどの部品が紛失した場合は、200円分の切手と、右の申し込み券を同封の上、必ず封書で、右記宛先へお申し込み下さい。お送りする部品は次のとおりです。尚ご住所とお名前は必ずご両親の手でお書き下さいませよう願ひ申し上げます。

部品セット内容——パンチ4ヶ(右2ヶ、左2ヶ)  
ブーメラン2ヶ 天空剣1ヶ

〒111 東京都台東区駒形1-4-14

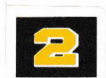
株式会社 **ポピー** サービスセンター  
超合金  
ボルテスV部品係

超合金  
ボルテスV  
部品申し込み券

**超合金**  
ちやうごうきん

**ボルテスV**

のシール



(E)

(F)



(I)



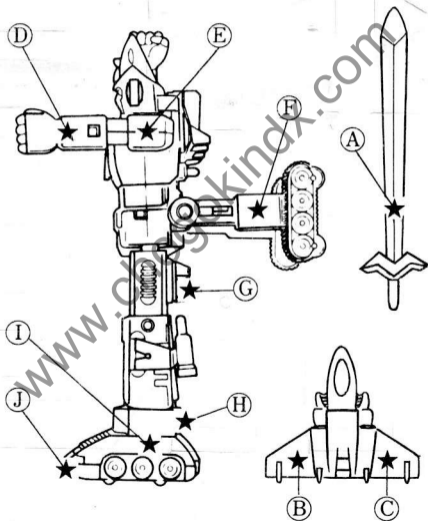
(J)



※シールは裏図をよく見て貼ろう!!



# シールのとりつけかた



でんけきたい  
ジャッカー電撃隊

スカイエース



PB-18

ハートバギー



PB-23

がっしよん  
8月初旬

ジャックタンク



PB-16

オートクローバー



PB-17



'77

ミニ  
カタログ



No. 3