

デルファイター の遊び方

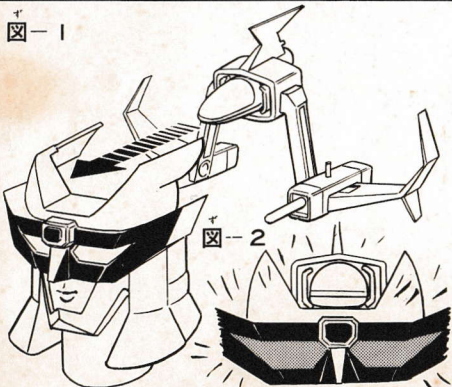


図-1 図の矢印の様にダルタニアスの頭部にデルファイターが合体出来ます。
 図-2 合体した後、図-9のスイッチをONにすると目が光ります。
 注意 目が光った後に点滅します。季節によっては点滅スタート時間が変わる事があります。不良ではありません。

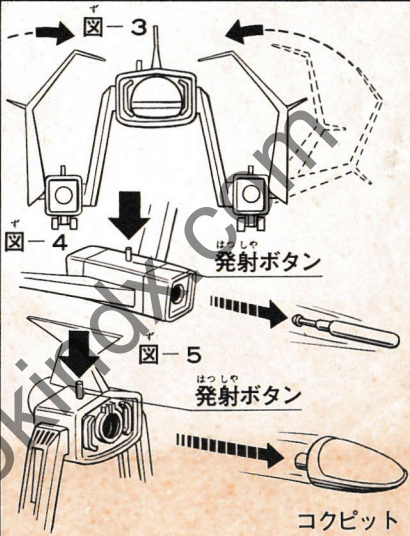


図-3 ウイングが上に折り曲げる事が出来ます。
 図-4 発射ボタンを押すとミサイルが発射します。
 図-5 発射ボタンを押すとコックピットが発射します。

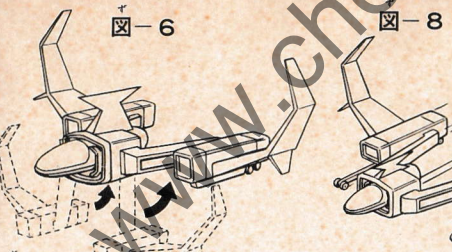
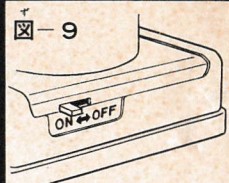


図-6 図の矢印の様にするとデルファイターを变化する事が出来ます。
 図-7 図の矢印の様にして車輪を出す。
 図-8 図-7の様に車輪を出す事により走行させる事が出来ます。



合体させて目を光らせる場合はスイッチをONしてから遊ぼう。
 注意 遊び終わったらスイッチをOFFにするか、電池をはずそう。

※部品紛失の場合

★デルファイターのミサイルやコックピットなどが紛失した場合は200円分の切手と右の申し込み券を同封の上必ず封書で右記宛へお申し込み下さい。お送りする部品は次のとおりです。尚ご住所とお名前は必ずご両親の手でお書き下さるようお願い申し上げます。

〒111 東京都台東区駒形1-4-14
 株式会社 **ポピニカ** サービスセンター
 超合金
 ポピニカ デルファイター部品係

ポピニカ

デルファイター
部品申し込み券

超合金
S.A.S. G.S. 東映

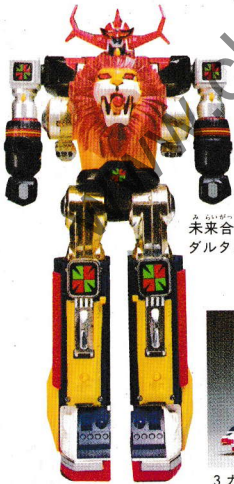
シリーズ ポニカ ミニカタログ

しん はっ ぱい
新発売!

0 獅子ロボ・ゴロ・石蔵ロボ・合体ロボ・M.C.G.
Y&D・小学校・テレビ朝日
毎日放送・東映
かん ぜん がっ たい
テレビそっくりの完全合体!



ガッチャンバルタン 科学忍者隊 **サイレンスマン**



未来合体
ダルタニアス



バトルコンビネーションII



3 ガンパー PB-81 | 1 アトラウス GB-01



2 ベラリオス GB-02

郵便はがき

1 1 1 - □ □

切手を貼って
下さい

プレゼント係

株式会社ポピー
超合金・ポピニカ

東京都台東区駒形
一ノ四ノ十四

豪華賞品が毎週毎週300人に当たる!



★応募方法……裏面のアンケートの
お名えと、住所・名まえをはっきりと書
き、応募券と切手をはってお送りくだ
さい。厳正な抽せんの上、毎週300名
に豪華賞品をさしあげます。(ポラロ

イドカメラ2台、くるくるてれび18名
エキサイトレーシング20名、LSIベー
スボール20名、カラータイマー240名)
なお、当選者の発表は、賞品の発送を
もってかえさせていただきます。

〈おうちの方へ〉ポピーのおもちゃについて、御意見がございましたら参考までにお聞かせ下さい。